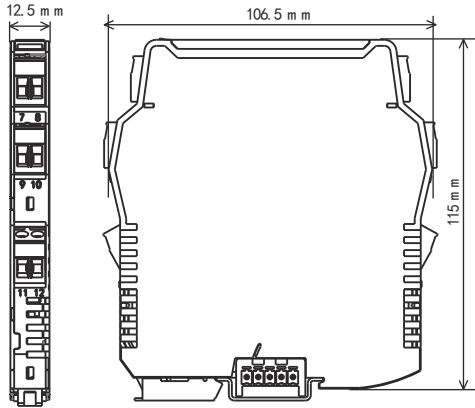


外形尺寸

外形尺寸 (深×高×宽) 115mm×106.5mm×12.5mm

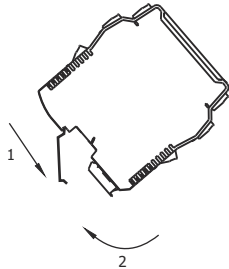


安装

TS-IP/U系列信号隔离器均采用DIN35mm导轨安装方式, 导轨应符合标准号为:GB/T19334-2003的国家标准中TH35-7.5型导轨的尺寸规范。该标准等同于国际电工委员会IEC60715-1981的国际标准。安装必须稳定牢固, 建议使用导轨堵头防止仪表安装在导轨上滑动和安装不稳。

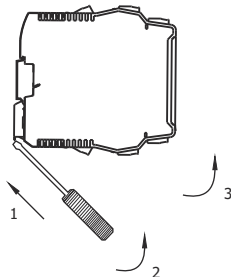
安装步骤如下:

- (1) 把仪表上端卡在导轨上;
- (2) 把仪表下端推进导轨。



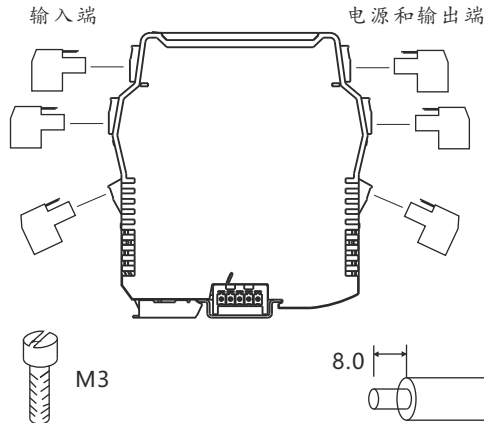
拆卸

- (1) 用螺丝刀 (刀口宽度≤6mm)插入仪表下端的金属卡锁;
- (2) 螺丝刀向上推, 把金属卡锁向下撬;
- (3) 仪表向上拉出导轨。



接线

- (1) 接线电缆采用截面为0.5~2.5mm²的单芯或多芯电缆, 剥去电缆防护层的线芯长度约为6~8mm。
- (2) 端子接线由M3螺丝紧固。
- (3) 请参照端子接线图进行连接。



维护

- (1) 信号隔离器进行通电调试前, 必须再次检查输入与输出的接线以及电源和信号的极性是否正确。
- (2) 产品在出厂前均经过严格检验和质量控制, 如发现工作不正常, 怀疑内部模块有故障, 请及时向最近的代理商或直接与本公司技术支持热线联系。
- (3) 产品从发货之日起三十六个月之内, 正常使用过程中出现产品质量问题均由本公司免费维修。

宿州市泰华仪表有限公司

地址: 安徽省宿州市埇桥区城东街道青年电子商务产业园一期5栋

电话: 0557-3042599

传真: 0557-3042598

技术支持热线: 0557-3042599

Http://www.th-i.com



TS-IP/U3XX(一入三出) TS-IP/U4XX(一入四出) 信号隔离分配器 使用说明书



注意

- 请核对产品外包装, 产品标签的型号、规格是否与订货合同一致;
- 信号隔离器安装、使用前应仔细阅读本说明书, 若有疑问, 请于本公司技术支持热线联系;
- 信号隔离器应安装在安全场所;
- 仪表供电24V直流电源, 严禁使用220V交流电源;
- 严禁私自拆装仪表, 防止仪表失效或发生故障。
- 本公司保留更改产品而不事先通知用户的权利, 若使用说明中的内容如与网站、样本等资料有不符之处, 以本说明书为准。

概述

TS-IP/UXXX系列信号隔离分配器,使用DC24V供电,为现场的变送器提供隔离配电电源,同时实现电压、电流等信号的转换,并具有信号分配功能,具有一入三出,一入四出等多种输出型式。

内部采用高效的磁电隔离技术,输入、输出、电源之间相互隔离,具有高精度、高线性度、低温漂、响应时间短等特点。

采用12.5mm超薄壳体, DIN35mm标准导轨独立式安装方式(可选总线供电功能)。

产品输入输出规格				
TS-IP/U	X	X	X	说明
通道配置	3			一进三出
	4			一进四出
输入信号	1			4-20mA
	2			0-20mA
	5			0-5V
	7			0-10V
输出信号	1			4-20mA
	2			0-20mA
	4			0-5V
	6			0-10V
注:客户在订货时需要确定输入信号形式和输出信号形式,如有特殊需要可以定制。				

主要技术参数

通道数 : 一进三出 (TS-IP/U3XX)

一进四出 (TS-IP/U4XX)

输入端: 输入信号: 4-20mA; 0-20mA; 0-5V; 0-10V等

配电: 开路电压: $\leq 25\text{VDC}$

20mA时电压: $\geq 15\text{V}$

正常工作电流: $\leq 25\text{mA}$

输入阻抗: 电流输入 $\leq 50\Omega$

电压输入 $\geq 300\text{K}\Omega$

输出端: 输出信号: 4-20mA; 0-20mA; 0-5V; 0-10V

输出负载电阻: $R_L \leq 400\Omega$ (输出为电流信号)

$R_L \geq 10\text{K}\Omega$ (输出为电压信号)

电源: DC24V, $\pm 10\%$

消耗电流:

$\leq 120\text{mA}$ (一入三出, 24V供电, 二线制变送器输入,

20mA输出时)

$\leq 140\text{mA}$ (一入四出, 24V供电, 二线制变送器输入,

20mA输出时)。

基本精度: $\pm 0.1\% \text{F.S.}$ (20°C)

温度漂移: 典型值 $\leq \pm 0.005\% \text{F.S./}^\circ\text{C}$ ($-20^\circ\text{C} \sim +50^\circ\text{C}$)

响应时间: $\leq 10\text{ms}$ (0-90%) (TYP)

绝缘强度: 1500V AC/1分钟(电源、输入、输出之间)

绝缘电阻: $\geq 100\text{M}\Omega$, 500V DC

(电源、输入、输出与外壳之间)

电磁兼容性: 符合GB/T 18268.1 (IEC61326-1)

适用现场设备: 二线制、电流源, 电压源。

使用环境

(1) 本设备防护等级为IP20, 安装时需注意环境条件(防水以及小的异物), 适于在控制室或高密仪表机柜内安装使用。周围环境中不得有强烈振动、冲击以及大电流和火花等电磁感应影响, 使用环境中不得有对金属、塑料件起严重腐蚀作用的有害物质。应不含有易燃、易爆的物质。

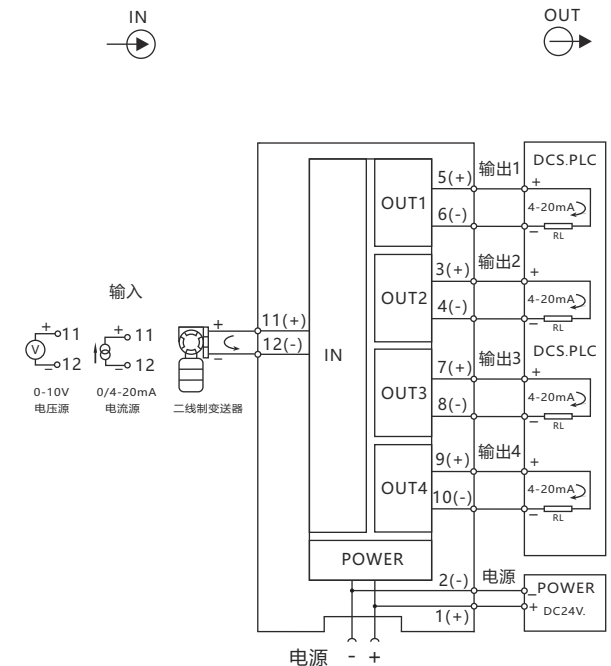
(2) 本设备适用于IEC/EN 60664-1所确定的2级污染等级, III类过电压等级环境。如需在更高的污染等级区域使用, 需对本设备增加相应的保护。

(3) 工作温度 : $-20^\circ\text{C} \sim +50^\circ\text{C}$ (无凝露, 无结冰)

(4) 储存温度 : $-40^\circ\text{C} \sim +80^\circ\text{C}$ (无凝露, 无结冰)

(5) 相对湿度 : 10%~90%RH

应用



TS-IP/U3XX 一进三出

TS-IP/U4XX 一进四出

注: TS-IP/U3XX仅包含输入与输出1,2,3部分。

总线供电功能为可选功能, 客户如需要在订货时指定, 并另外采购总线供电模块。

TS-IP311, TS-IP411电流输入隔离器, 出厂时输入端默认为电流源输入方式。若客户输入端接二线制变送器, 需把壳体侧面的输入选择开关向下拨到“P”位置。