



●TEB-AI/AU系列交流电流变送器是将来自交流互感器的交流信号转换成标准的过程信号，用于DCS对电动机、泵或热网的中央监控，监视供电线路及其电流。

● 输入,输出,电源三端口高可靠隔离

产品型号一览表				
TEB-AI/U	X	X	X	说明
通道配置	1			一进一出
输入信号	A			0-1A
	B			0-5A
	C			0-10A
	D			0-100V
	E			0-300V
	F			0-500V
	Z			客户定制
输出信号		1		4-20mA
		2		0-20mA
		5		0-5V
		7		0-10V

注:客户在订货时需要确定输入信号形式和输出信号形式,如有特殊需要可以定制.

产品选型:

TEB-AIXXX

例:TEB-AI1B1, 一进一出, 交流电流输入0-5A,输出为4-20mA.

TEB-AUXXX

例:TEB-AU1E1, 一进一出, 交流电压输入0-300V,输出为4-20mA.

主要技术参数

输入端

输入电流范围:AC 0-20A

输入电压范围:AC 0-1000V

频率范围:40Hz-60Hz

输出端

输出信号:4-20mA;0-20mA;0-5V;0-10V

输出负载电阻:RL≤500Ω(输出为电流信号时)
RL≥10KΩ(输出为电压信号时)

基本参数

电 源:AC85-265V或DC24V, ±10%

额定功耗:≤1W(一进一出,DC24V供电,20mA输出时)
≤1.5W(一进一出,AC220V供电,20mA输出时)

基本精度:≤0.5% F.S.

温度漂移:0.02%F.S./°C (-20°C ~ +55°C)

响应时间:≤400mS(0-90%)(TYP)

绝缘强度:2000V AC/1min(输入、输出、电源之间)

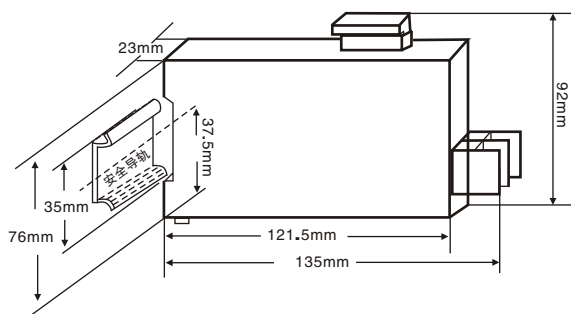
绝缘电阻:≥100MΩ(输入、输出、电源之间)

工作温度范围: -20 ~ +55°C

电磁兼容性: 符合GB/T 18268.1(IEC61326-1)

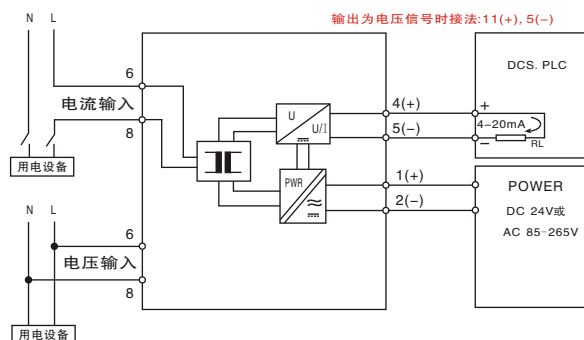


外形尺寸



安装方式:可固定安装在35mm的标准导轨上

接线图



信号调整及说明

产品正常工作时,面板上ON指示灯应该亮。
产品面板上有两个电位器用于信号调整



此标志处的电位器为信号调零用



此标志处的电位器为调整信号量程用

在进行以下调试时,请将产品通电预热30分钟,以达到最佳稳定性。

1、零信号的调整:输入信号为零时,通过调零电位器,可将变送输出信号调到所需要的最低值。

2、满度信号调整:将信号输入到满度(最大值),通过量程电位器将变送信号调到所需要的最大量程值。

3、反复操作1与2,直到调到所需要的值为止。