

●TEC-AU系列交流电压变送器是将来自交流互感器的交流电压信号转换成标准的过程信号,用于转换站对供电线路及其电压的中央监控,用于监视超负荷的非标准压降。

● 输入,输出,电源三端口高可靠隔离

产品型号一览表				
TEC-AU	X	X	X	说明
通道配置	1			一进一出
	2			一进二出
	5			二进二出
输入信号	A			0-100V
	B			0-300V
	C			0-500V
	Z			客户定制
输出信号	1			4-20mA
	2			0-20mA
	5			0-5V
	7			0-10V

注:客户在订货时需要确定输入信号形式和输出信号形式,如有特殊需要可以定制。

产品选型:

TEC-AUXXX

例:TEC-AU1B1, 一进一出, 输入0-300V,输出为4-20mA。

主要技术参数

输入端

输入电压范围:AC 0-1000V

频率范围:40Hz-60Hz

输出端

输出信号:4-20mA;0-20mA;0-5V;0-10V

输出负载电阻:RL≤500Ω(输出为电流信号时)
RL≥10KΩ(输出为电压信号时)

基本参数

电 源:AC85-265V或DC24V, ± 10%

额定功耗:≤1W(一进一出,DC24V供电,20mA输出时)
≤1.5W(一进一出,AC220V供电,20mA输出时)

基本精度:≤0.5% F.S.

温度漂移:0.02% F.S./°C (-20°C ~ +55°C)

响应时间:≤400mS(0-90%) (TYP)

绝缘强度:2000V AC/1min(输入、输出、电源之间)

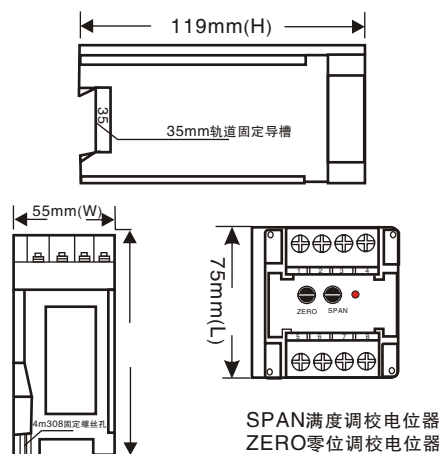
绝缘电阻:≥100MΩ(输入、输出、电源之间)

工作温度范围: -20 ~ +55°C

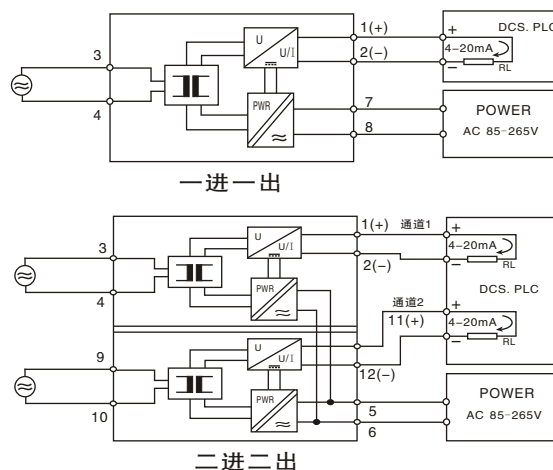
电磁兼容性: 符合GB/T 18268.1(IEC61326-1)



外形尺寸



接线图



新版接线图

